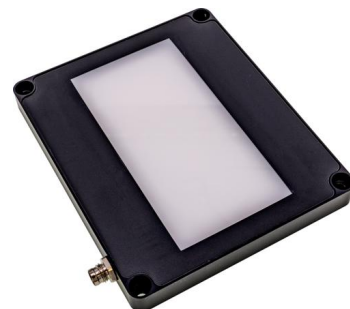


Seria świateł przechodzących ED150x70

Światło przechodzące LED, 120x100x12mm, 24V DC, wtyczka M8 4-stykowa, IP54, aluminium+PMMA

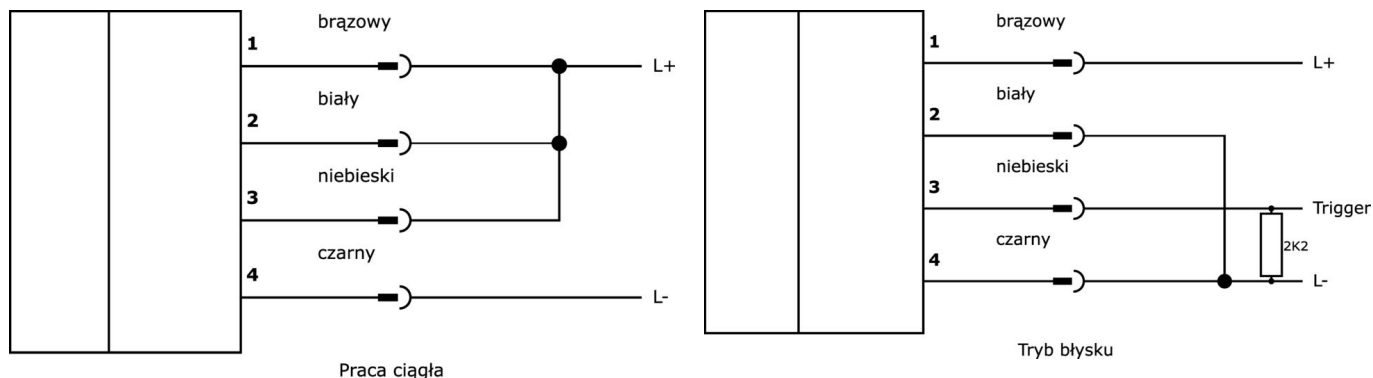


Jednorodna kontrola światła

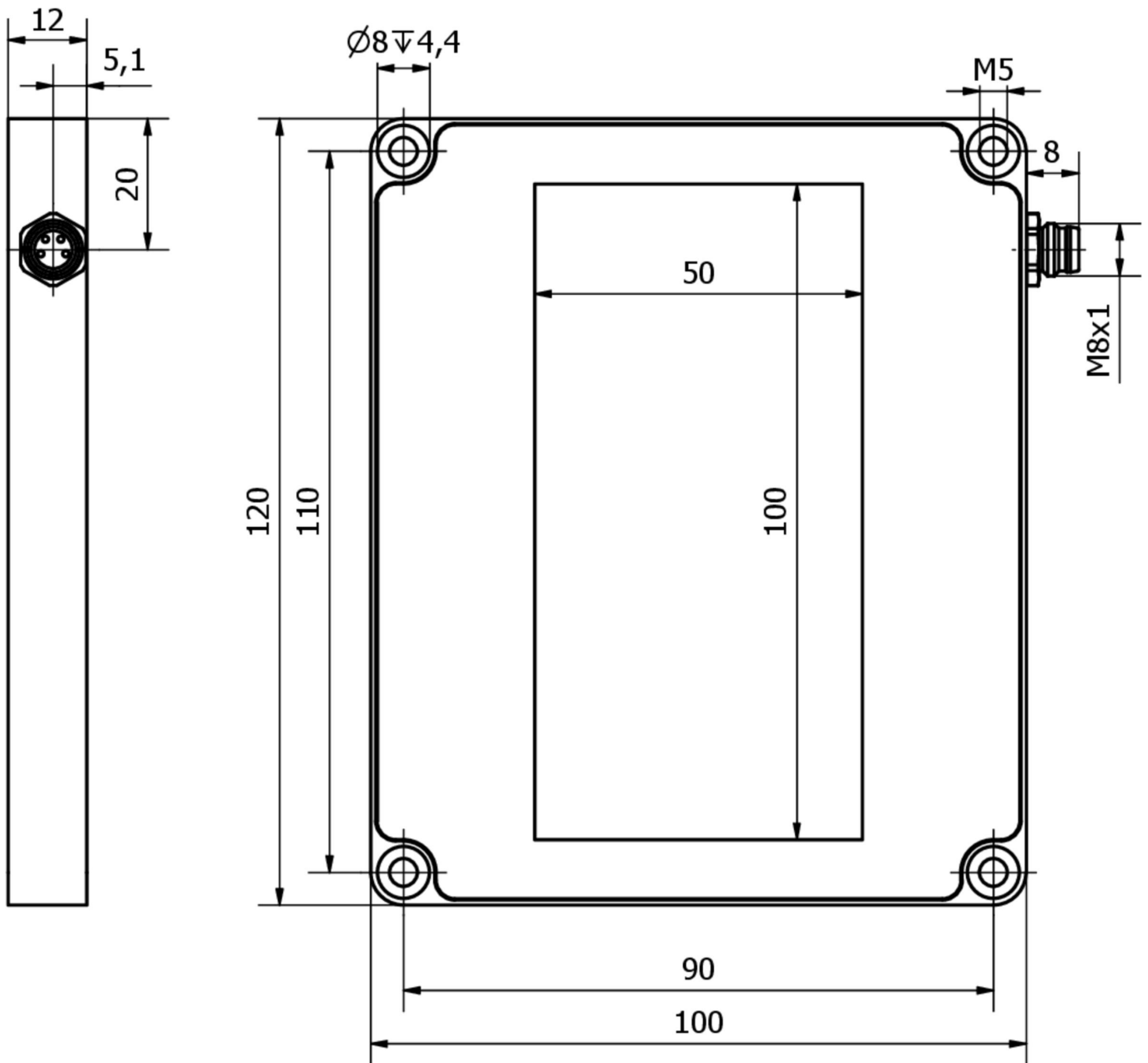
To jednorodne oświetlenie światłem przechodzącym o oświetlanym obszarze 100 x 50 mm jest idealne do sprawdzania i pomiaru konturów. Boczne sprzężenie światła LED zapewnia bardzo jednorodne oświetlenie powierzchni, co zwiększa jakość wyników kontroli. Oświetlenie światłem przechodzącym charakteryzuje się bardzo kompaktowym formatem z obudową o wysokości zaledwie 12 mm.

Nr artykułu.	ED150170	ED150770	ED150I70
wymiary	120x100x12mm		
Napięcie robocze	23-25VDC		
Znamionowy prąd roboczy	300 mA	300 mA	450 mA
Wydajność	6 W	3 W	2 W
Klasa ochrony	III		
Tryb pracy	Stałe działanie Operacja przełączania Tryb lampy błyskowej		
Obszar roboczy	1 - 100 mm		
Rodzaj światła	Białe światło	Światło czerwone niespolaryzowane	Światło podczerwone
Długość fali czujnika		625 nm	850 nm
Podłączenie elektryczne	4-pinowe złącze wtykowe M8		
Klasa ochrony (IP)	IP54		
Materiał obudowy	Aluminium		
Materiał szyby przedniej	Polimetakrylan metylu		
Temperatura otoczenia	10 - 30 °C		
Grupa ryzyka	0		

Schemat połączeń



Rysunek wymiarowy



Fragment programu akcesoriów**VK200371**

Kabel połączniowy, 2 m, gniazdo M8 4-stykowe kątowe, wolny koniec kabla, 4x0,34 mm², PUR (poliuretan), Ø4,7 mm, 30 V, -30-90°C, IP67, odporny na łańcuch wleczony i skręcanie, oleje i smary chłodzące, obszar spawania, bez silikonu

VK200375

Kabel połączniowy, 2 m, gniazdo M8 4-stykowe proste, wolny koniec kabla, 4x0,34 mm², PUR (poliuretan), Ø4,7 mm, 30 V, -30-90°C, IP67, odporny na łańcuch wleczony i skręcanie, oleje i smary chłodzące, obszar spawania, bez silikonu

VK06F001

Kabel do oświetlenia kamery w trybie ciągłym na OC53 z wewnętrznym sterownikiem lampy błyskowej, 0,6 m, gniazdo M8 4-stykowe proste, wtyczka M8 4-stykowa prosta, 4-żyłowy

VK06F002

Kabel do oświetlenia aparatu w trybie lampy błyskowej na OC53 z wewnętrznym kontrolerem lampy błyskowej, 0,6 m, gniazdo M8 4-stykowe proste, wtyczka M8 4-stykowa prosta, 4-żyłowy

Więcej akcesoriów można znaleźć na naszej stronie internetowej

**Instalacja**

Instalacja może być przeprowadzona wyłącznie przez wykwalifikowanego elektryka!

**Usuwanie odpadów**

Numer WEEE zgodnie z § 6 ust. 3 ElektroG: 40951076

Instrukcje bezpieczeństwa

/ Przed uruchomieniem należy upewnić się, że przestrzegane są wszystkie instrukcje bezpieczeństwa zawarte w dokumentacji produktu.

/ Korzystanie z tych produktów jest zabronione, jeśli mają one bezpośredni wpływ na bezpieczeństwo osobiste.

/ Systemy oświetlenia LED mogą generować bardzo intensywne promieniowanie, które może uszkodzić oczy w przypadku niewłaściwego użytkowania. Producent nie ponosi odpowiedzialności za szkody spowodowane niewłaściwym użytkowaniem lub podłączeniem.